

TRF 415 MSXX

TAMIYA RACING FACTORY MARC RHEINARD EDITION 2007



1/10電動RC4WDレーシングカー TRF415MSXX マーク・ライナートエディション2007

●本キットは、TRF415MSXXシャーシをベースに、各部をリファインしアップデートしたパーツを使用しています。組み立ては同梱のTRF415MSXXのシャーシ組立説明書をメインに、変更部分はこの説明書を参照して進めてください。

●This model is based on the TRF415MSXX chassis kit, and employs various updated parts. Refer to the TRF415MSXX chassis kit-supplied instructions for main assembly, and these instructions for modified areas.

●Das Modell basiert auf dem TRF415MSXX Chassis-Bausatz und verwendet verschiedene aufgewertete Teile. Beziehen Sie sich für den wesentlichen Zusammenbau auf die beim TRF415MSXX Chassis-Bausatz mitgelieferte Anleitung und diese Anweisungen für die abgewandelten Bereiche.

●Ce modèle est basé sur le kit du châssis TRF415MSXX avec diverses pièces améliorées. Se reporter aux instructions du kit du châssis TRF415MSXX pour effectuer le gros de l'assemblage et aux instructions spécifiques pour les parties modifiées.

★変更部分の組み立てはTRF415MSXXシャーシ組立説明書の組立番号に併せてあります。裏面部品図を参照して取り付ける部品を確認しながら組み立ててください。

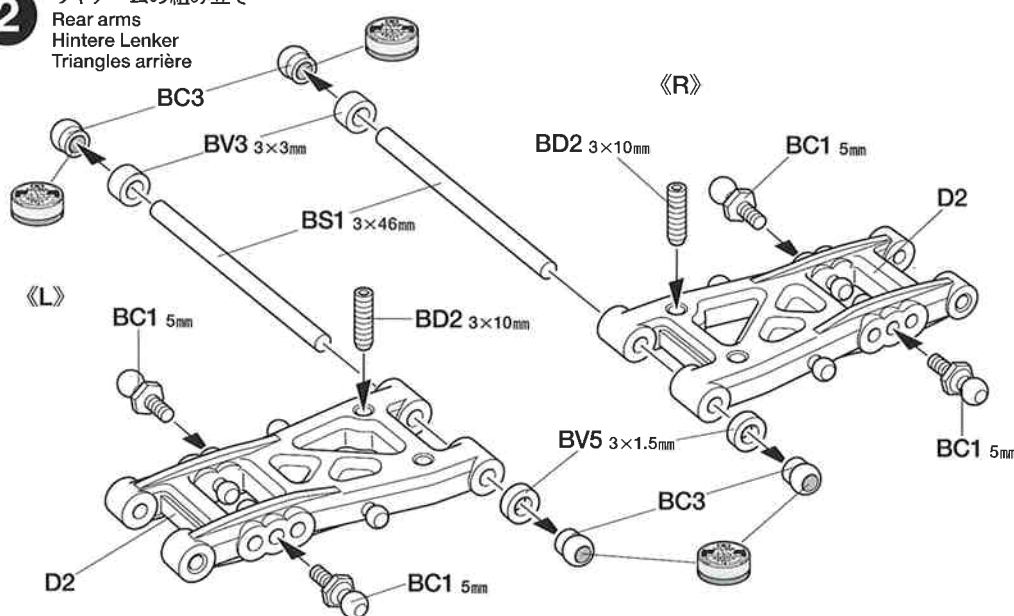
★Each step of the assembly instructions corresponds to the TRF415MSXX chassis kit instructions. Refer to the parts illustrations at the back during assembly.

★Jeder Schritt der Bauanleitung entspricht der jeweiligen TRF415MSXX Anleitung des Chassis-Bausatzes.

★Chaque étape de la notice d'assemblage correspond à celle de la notice du TRF415MSXX. Consulter les illustrations des pièces au dos durant l'assemblage.

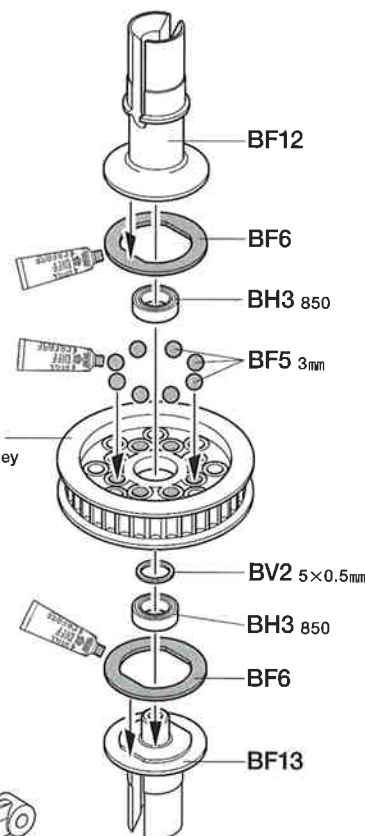
2 リヤアームの組み立て

Rear arms
Hintere Lenker
Triangles arrière



4 ボールデフの組み立て

Ball differential
Kugeldifferential
Différentiel à billes



5 リヤバルクヘッドの取り付け

Attaching rear bulkheads
Einbau der hinteren Lagerschilde
Fixation des cloisons arrière

BM4

Motor mount bulkhead
Motor-Lagerschild
Cloison de support moteur

BM1

Rear bulkhead
Hinterer Lagerschild
Cloison arrière

BV6

3x1mm Spacer
Spacer
Distanzring
Entretoise

★モーターにあたる部分を削ります。
★Cut as shown to avoid direct contact with motor.
★Wie abgebildet zuschneiden um direkte Berührung mit dem Motor zu vermeiden.
★Découper comme montré pour éviter le contact direct avec le moteur.

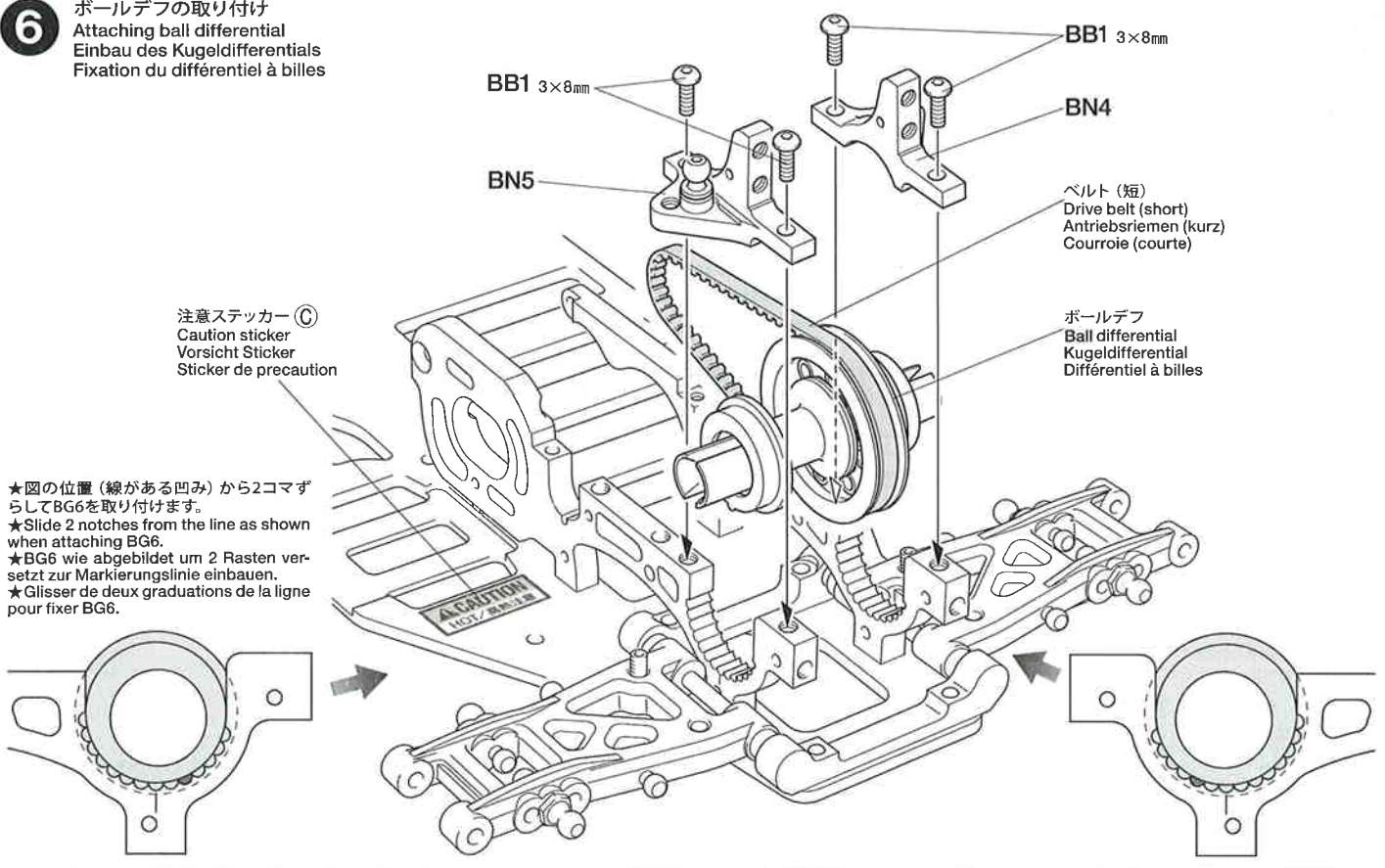
BA3 3x8mm

BA3 3x8mm

ロフデッキ
Lower deck
Chassisboden
Châssis inférieur

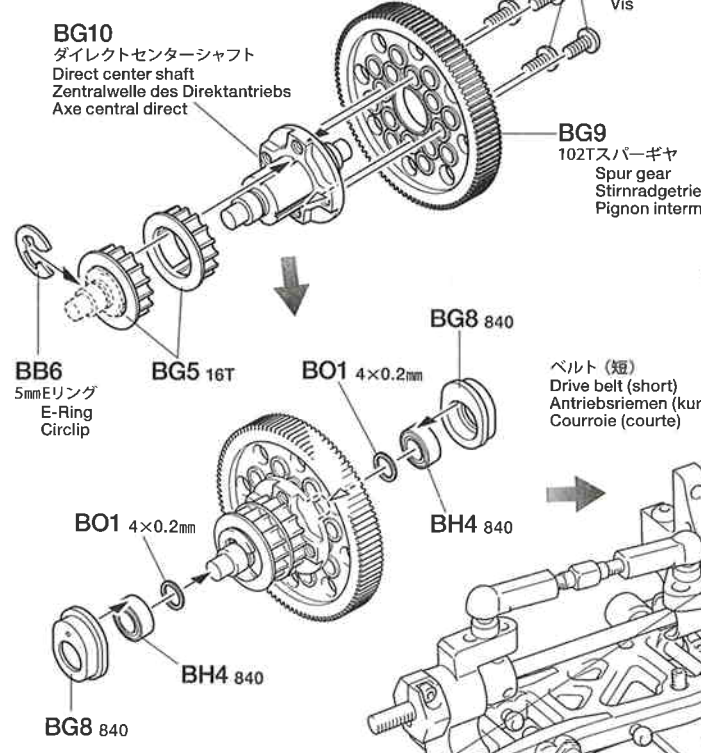
★各可動部分がスムーズに動くように注意し、確認しながら組み立ててください。
★Assemble while checking if each part moves smoothly.
★Beim Zusammenbau darauf achten, dass alle Teile leicht beweglich sind.
★Assembler en vérifiant le libre mouvement de chaque pièce.

6 ボールデフの取り付け
Attaching ball differential
Einbau des Kugeldifferentials
Fixation du différentiel à billes



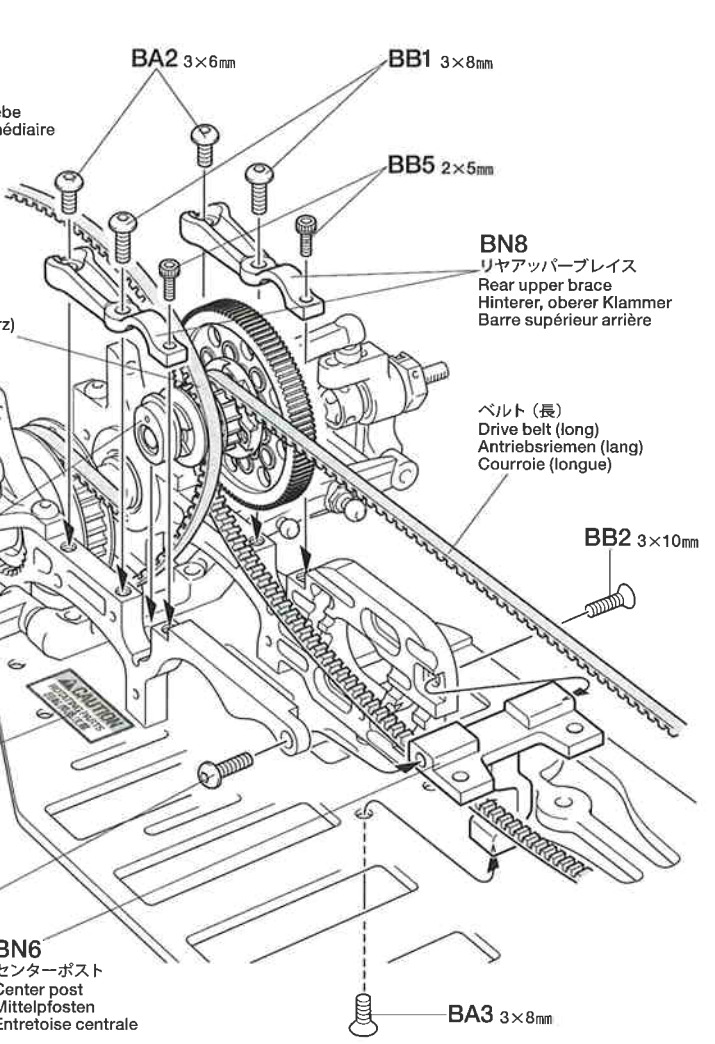
★図の位置 (線がある凹み) から2コマずらしてBG6を取り付けます。
★Slide 2 notches from the line as shown when attaching BG6.
★BG6 wie abgebildet um 2 Rasten versetzt zur Markierungslinie einbauen.
★Glisser de deux graduations de la ligne pour fixer BG6.

10 スパーギヤの組み立て
Spur gear assembly
Zusammenbau des Stirnrads
Assemblage de la couronne

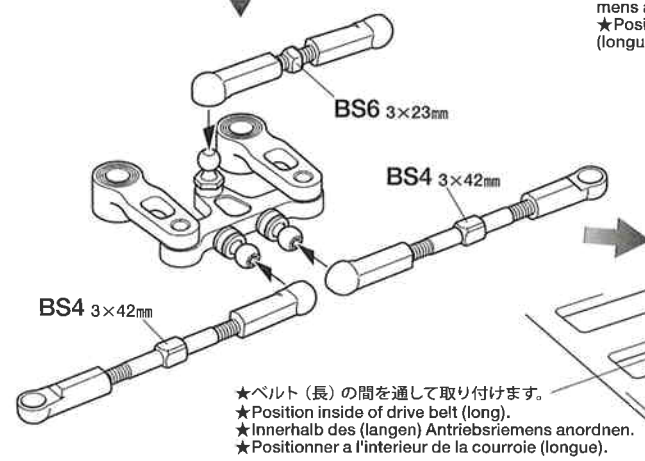
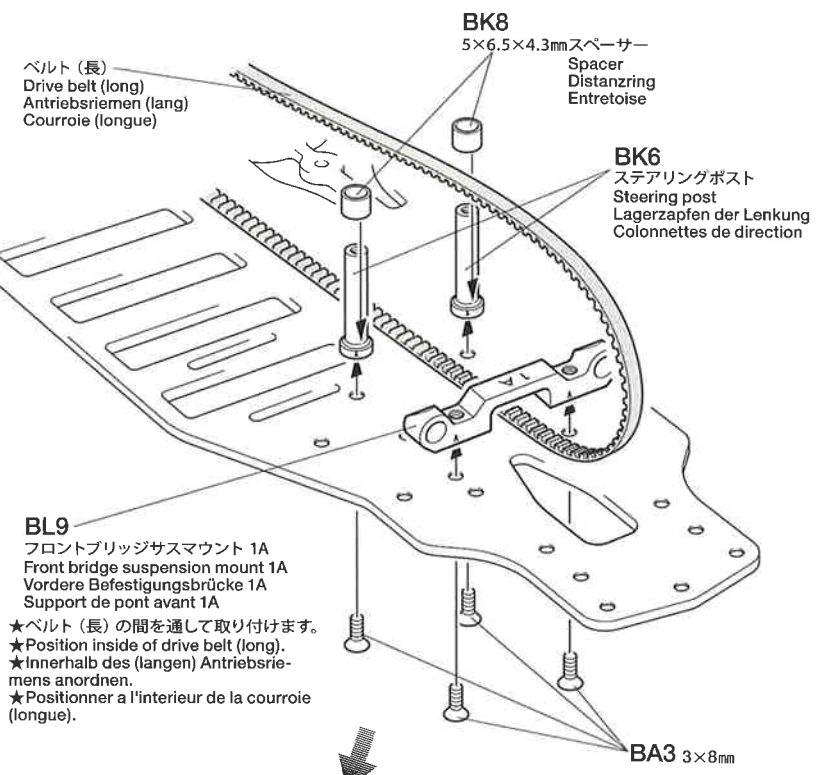
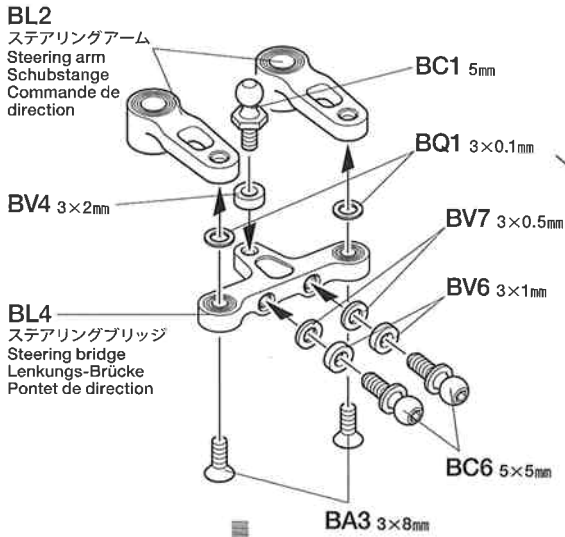


★向きに注意してください。
★Note direction.
★Auf die Richtung achten.
★Noter le sens.

11 スパーギヤの取り付け
Attaching spur gear
Stirradgetriebe-Einbau
Fixation du pignon intermédiaire



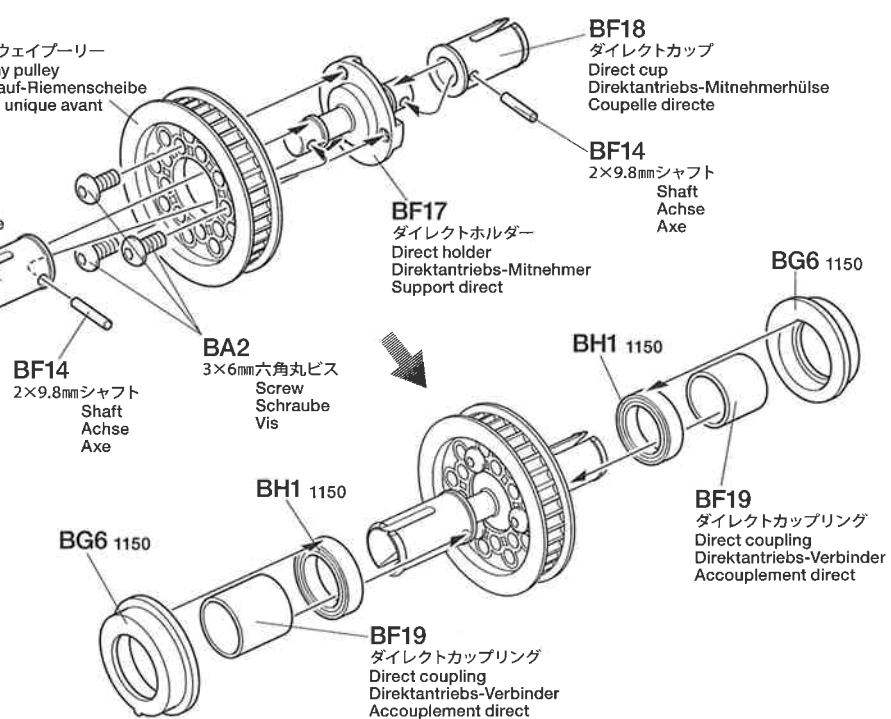
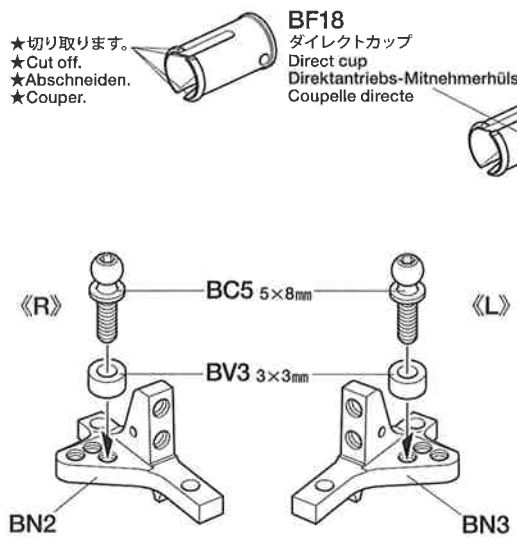
12 ステアリングワイパーの組み立て
Steering linkage
Lenkgestänge
Barres d'accouplement



★他のサスマウントに交換する場合には、付属サスマウントと同じ様に削って使用してください。
★When using other suspension mounts, cut and adjust parts into same shape as kit-supplied ones.
★Falls andere Aufhängungs-Befestigungen verwendet werden, die Teile durch Zuschneiden und Einstellen auf gleiche Form wie die dem Bausatz beiliegenden bringen.
★Avec d'autres supports de suspension, découper et ajuster les pièces à la même forme que celles fournies dans le kit.

15 フロントワンウェイの組み立て
Front one-way differential
Vorderes Einweg-Differential
Différentiel unidirectionnel avant

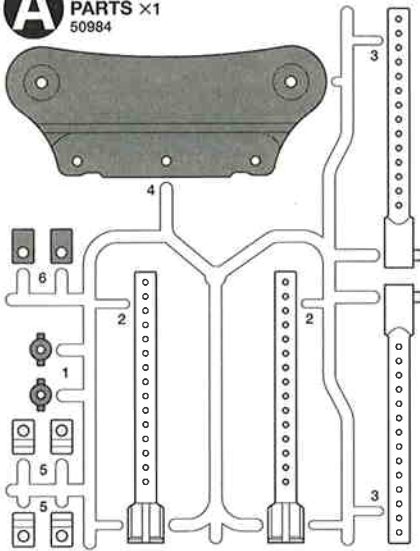
★切り取ります。
★Cut off.
★Abschneiden.
★Couper.



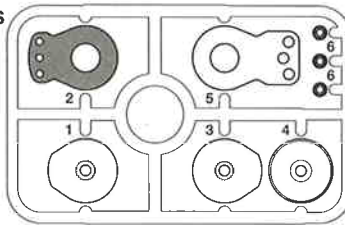
PARTS

★製品改良のためキットは予告なく仕様を変更することがあります。
 ★Specifications are subject to change without notice.
 ★Technische Daten können im Zuge ohne Ankündigung verändert werden.
 ★Caractéristiques pouvant être modifiées sans information préalable.

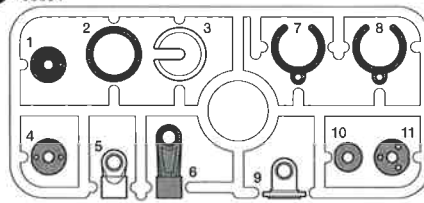
A PARTS x1
50984



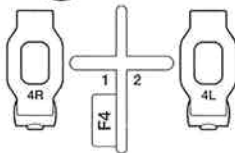
Q PARTS x1
51000



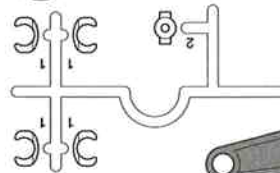
V PARTS x4
53334



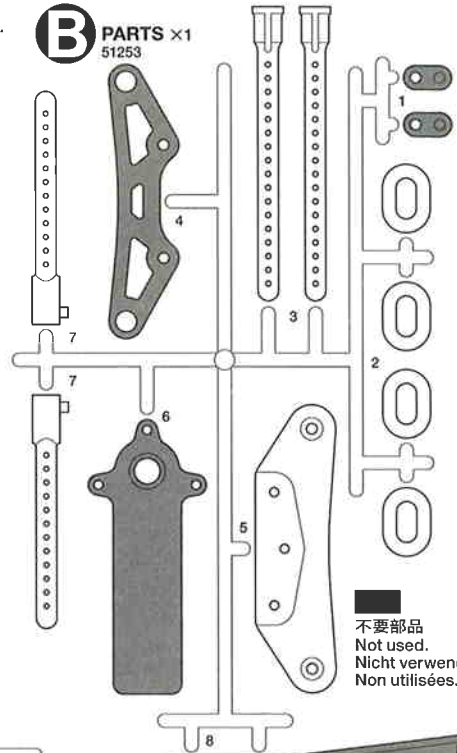
F PARTS x1
F4:51107



Y PARTS x1
53890



B PARTS x1
51253

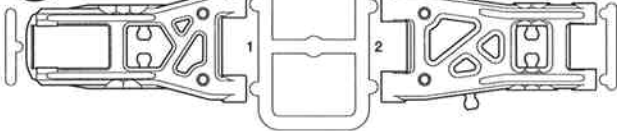


不要部品
Not used.
Nicht verwenden.
Non utilisées.

C PARTS x1
51103



D PARTS x2
51104



ロワデッキx1
Lower deck 9404808
Chassisboden
Châssis inférieur

ベルト (長)x1
Drive belt (long) 6245013
Antriebsriemen (lang)
Courroie (longue)

ベルト (短)x1
Drive belt (short) 6245014
Antriebsriemen (kurz)
Courroie (courte)

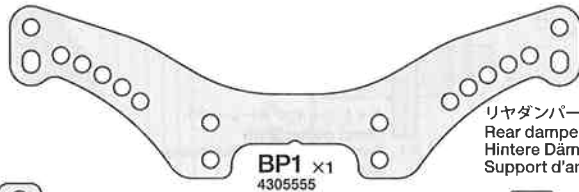
ウレタンバンパーx1
Urethane bumper 6275070
Urethan-Stoßfänger
Pare-chocs en mousse

アンテナパイプx1
Antenna pipe 6095010
Antennenrohr
Gaine d'antenne

ホイールx2
Wheel 53475
Rad
Roue

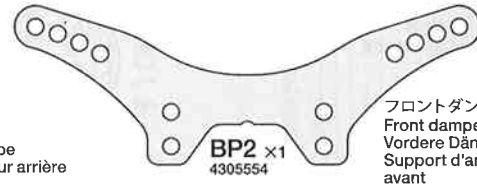
ステッカーx1
Sticker 9494110
Aufkleber
Autocollant

アッパーデッキ袋詰
Upper deck bag
Oberes Deck-Beutel
Sachet de châssis
supérieur



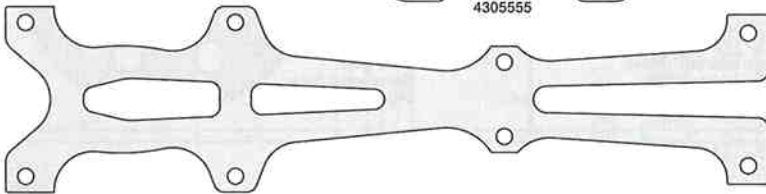
BP1 x1
4305555

リヤダンパーステー
Rear damper stay
Hintere Dämpferstrebe
Support d'amortisseur
arrière



BP2 x1
4305554

フロントダンパーステー
Front damper stay
Vordere Dämpferstrebe
Support d'amortisseur
avant



BP5 x1
4004053

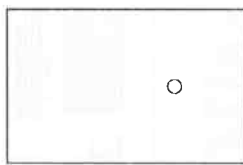
アッパーデッキ
Upper deck
Oberes Deck
Platine supérieure



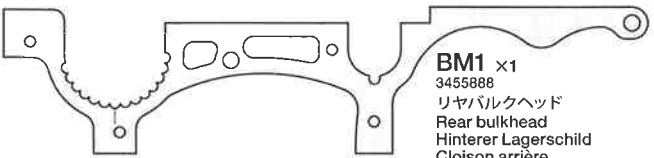
BP3 x1
4304089

バンパーサポート
Bumper support
Stoßfängerhalter
Support de pare-chocs

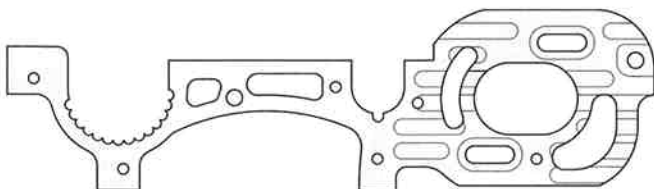
モーターマウント袋詰
Motor mount bag
Motor-Befestigungsteile-
Beutel
Sachet de support moteur



BM3 x1
3454480
エアダクト
Air duct
Luftkanäle
Admission d'air

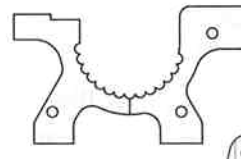


BM1 x1
3455888
リヤバルクヘッド
Rear bulkhead
Hintere Lagerschild
Cloison arrière

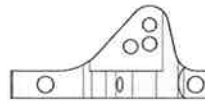


BM4 x1
3454503
モーターマウントバルクヘッド
Motor mount bulkhead
Motor-Lagerschild
Cloison de support moteur

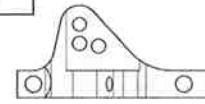
バルクヘッド袋詰
Bulkhead bag
Lagerschild-Beutel
Sachet de cloisons



BN1 x2
3455889
フロントバルクヘッド
Front bulkhead
Vorderer Lagerschild
Cloison avant



BN2 x1
3455891
フロントアッパーバルクヘッドR
Front upper bulkhead (right)
Oberer Querträger vorne (rechts)
Cellule supérieure avant (droite)



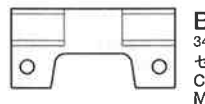
BN3 x1
3455890
フロントアッパーバルクヘッドL
Front upper bulkhead (left)
Oberer Querträger vorne (links)
Cellule supérieure avant (gauche)



BN4 x1
3455893
リアアッパーバルクヘッドR
Rear upper bulkhead (right)
Oberer Querträger hinten (rechts)
Cellule supérieure arrière (droite)



BN5 x1
3455892
リアアッパーバルクヘッドL
Rear upper bulkhead (left)
Oberer Querträger hinten (links)
Cellule supérieure arrière (gauche)



BN6 x1
3454351
センターポスト
Center post
Mittelposten
Entretoise centrale



BN8 x2
3454493
リヤアッパーブレイス
Rear upper brace
Hintere, oberer Klammer
Barre supérieur arrière

サスマウント袋詰
Suspension mount bag
Aufhängungs-Befestigungs-Beutel
Sachet de supports de suspension

BL1 サーボステー
Servo stay
Servohalterung
Support de servo
×2
53723

BL2 ステアリングアーム
Steering arm
Schubstange
Commande de direction
×2
9808066

BL3 リヤアップライト (H0°)
Rear upright (H0°)
Hintere Achsschenkel (H0°)
Fusée arrière (H0°)
×2
53938

BL4 ステアリングブリッジ
Steering bridge
Lenkungs-Brücke
Pontet de direction
×1
3454396

BL5 サスマウント 1B
Suspension mount 1B
Aufhängungs-Befestigung 1B
Support de suspension 1B
×1
51066

BL6 サスマウント 1XB
Suspension mount 1XB
Aufhängungs-Befestigung 1XB
Support de suspension 1XB
×1
53809

BL8 サスマウント 1D
Suspension mount 1D
Aufhängungs-Befestigung 1D
Support de suspension 1D
×1
51068

BL9 フロントブリッジサスマウント 1A
Front bridge suspension mount 1A
Vordere Befestigungsbrücke 1A
Support de pont avant 1A
×1
3454501

ボールデフ部品袋詰
Ball differential bag
Kugeldifferential-Beutel
Sachet de différentiels à billes

BF1 2×25mmキャップスクリュー
Cap screw
Zylinderkopfschraube
Vis à tête cylindrique
×1
9949350

BF2 2mmロックナット
Lock nut
Sicherungsmutter
Ecroû nylonstop
×1
9949350

BF3 620スラストベアリング
Ball thrust bearing
Druckkugellager
Butée à billes
×1
9949300

BF4 デフスプリング
Diff spring
Differentialfeder
Ressort de diff
×1
9949299

BF5 3mmスチールボール
Ball
Kugel
Bille
×10

BF6 デフプレート
Diff plate
Differentialplatte
Plaque de diff
×2
50880

BF12 ×1
9804249
デフジョイント (長)
Diff joint (long)
Differential-Gelenk (lang)
Accouplement de différentiel (long)

BF14 2×9.8mmシャフト
Shaft
Achse
Axe
×2
9805776

BF15 ボールデフプーリー
Ball differential pulley
Kugeldifferential-Antriebsrad
Poulie de diff
×1
51212

BF16 フロントワンウェイプーリー
Front one-way pulley
Vordere Freilauf-Riemenscheibe
Poulie à sens unique avant
×1
53867

BF13 ×1
9804249
デフジョイント (短)
Diff joint (short)
Differential-Gelenk (kurz)
Accouplement de différentiel (court)

BF17 ×1
3454401
ダイレクトホルダー
Direct holder
Direktantriebs-Mitnehmer
Support direct

BF18 ×2
9804268
ダイレクトカップ
Direct cup
Direktantriebs-Mitnehmerhülse
Coupelle directe

BF19 ×2
9804267
ダイレクトカップリング
Direct coupling
Direktantriebs-Verbinder
Accouplement direct

ギヤ袋詰
Gear bag
Zahnräder-Beutel
Sachet de pignonnerie

BG5 ×2
51213
16Tプーリー
Pulley
Rolle
Poulie

BG6 ×4
51053
1510ベアリングホルダー
Bearing holder
Lager-Halter
Support de roulement à billes

BG8 ×2
9804263
840アルミベアリングホルダー
Aluminum bearing holder
Alu-Lager-Halter
Support de roulement à billes aluminium

BG10 ×1
3454395
ダイレクトセンターシャフト
Direct center shaft
Zentralwelle des Direktantriebs
Axe central direct

BG9 ×1 51056
102Tスパーギヤ
Spur gear
Stirnradgetriebe
Pignon intermédiaire

ベアリング袋詰
Ball bearing bag
Kugellager-Beutel
Sachet de roulements à billes

BH1 ×4
53126
1510ベアリング
Ball bearing
Kugellager
Roulement à billes

BH2 ×8
51090
950ベアリング
Ball bearing
Kugellager
Roulement à billes

BH3 ×2
53030
850ベアリング
Ball bearing
Kugellager
Roulement à billes

BH4 ×2
9805672
840ベアリング
Ball bearing
Kugellager
Roulement à billes

BH5 ×2
9804243
630ベアリング
Ball bearing
Kugellager
Roulement à billes

ポスト袋詰
Post bag
Stangen-Beutel
Sachet de mâts

BK2 ×4
53873
ダンパースペーサー
Damper spacer
Dämpfer-Distanzstück
Entretoise d'amortisseur

BK4 ×1
3454481
ベルトスタビライザー
Belt stabilizer
Riemenführung
Stabilisateur de courroie

BK5 ×1
3455898
アンテナポスト
Antenna post
Antennenstange
Pied d'antenne

BK6 ×2
9804244
ステアリングポスト
Steering post
Lagerzapfen der Lenkung
Colonnettes de direction

BK7 ×2 9804245
5×7×9mmスペーサー
Spacer
Distanzring
Entretoise

BK8 ×2 9804366
5×6.5×4.3mmスペーサー
Spacer
Distanzring
Entretoise

ダンパー部品袋詰
Damper parts bag
Stoßdämpfer Teile-Beutel
Sachet de pièces d'amortisseurs

ダンパーオイル×1
Damper oil 53443
Dämpfer-Öl
Huile pour amortisseurs

BJ1 ×8
50588
2mmEリング
E-Ring
Circlip

BJ2 ×4
53573
ピストン
Piston
Kolben

BJ3 ×4
53574
ロッドガイド
Rod guide
Stangenführung
Guide d'axe

BJ5 ×4
53574
3mmOリング (シリコン)
Silicone O-ring
Silikon-O-Ring
Joint silicone

BJ6 ×4
53577
ウレタンブッシュ
Urethane bushing
Urethan-Buchse
Bague polyuréthane

BJ10 ×4
53576
オイルシール
Oil seal
Oabdichtung
Joint d'étanchéité

BJ12 ×4
9808077
2mmシャフトガイド
Shaft guide
Stangenführung
Guide d'axe

BJ13 ×4 9804367
ダンパーシリンダー
Damper cylinder
Dämpfer-Zylinder
Corps d'amortisseur

BJ9 ×4
53850
ピストンロッド
Piston rod
Kolbenstange
Axe de piston

BJ11 ×4
9444361
12mmOリング
O-ring
O-Ring
Joint silicone

BJ7 ×2 53440
コイルスプリング (ミディアム 白/黄)
Coil spring (medium, white/yellow)
Spiralfeder (mittel, weiß/gelb)
Ressort hélicoïdal (moyenne, blanc/jaune)

BJ14 ×2 53440
コイルスプリング (ハード 白/青)
Coil spring (hard, white/blue)
Spiralfeder (hart, weiß/blau)
Ressort hélicoïdal (dur, blanc/bleu)

ユニバーサルシャフト袋
Universal shaft bag
Gelenkwelle-Beutel
Sachet de cardans articulés

- BU1** ×4 3×2.5mm イモネジ
Grub screw
Madenschraube
Vis pointeau
9805777
- BU2** ×4 2×9.8mm シャフト
Shaft
Achse
Axe
9805776

- BU3** ×4 クロススパイダー
Cross joint
Kreuzzapfen
Joint croisé
53500
- BU5** ×2 軽量スイングシャフト (青)
Lightweight swing shaft (blue)
Leichte Querwelle (blau)
Axe allégé (bleu)
53724

- BU4** ×4 ホイールアクスル
Wheel axle
Rad-Achse
Axe de roue
51094
- BU6** ×2 スイングシャフト (黒)
Swing shaft (black)
Querwelle (schwarz)
Axe (noir)
51092

サスシャフト袋
Shaft bag
Achse-Beutel
Sachet d'axes

- BS1** ×4 3×46mm シャフト
Shaft
Achse
Axe
53851
- BS2** ×2 2.6×25mm シャフト
Shaft
Achse
Axe
53917
- BS3** ×2 2.6×22mm シャフト
Shaft
Achse
Axe
53917
- BS4** ×2 3×42mm ターンバックルシャフト
Turn-buckle shaft
Spann-Achse
Biellette à pas inversés
2520043
- BS5** ×4 3×32mm ターンバックルシャフト
Turn-buckle shaft
Spann-Achse
Biellette à pas inversés
9805929
- BS6** ×1 3×23mm ターンバックルシャフト
Turn-buckle shaft
Spann-Achse
Biellette à pas inversés
9804234

スタビライザー袋
Stabilizer bag
Stabilisator-Beutel
Sachet de barres anti-roulis

- BE1** ×1 51070 リヤスタビライザー (ソフト)
Rear stabilizer rod (soft)
Hintere Stabilisatorstange (weich)
Barre anti-roulis arrière (mou)
- BE2** ×1 9808028 フロントスタビライザー (ミディアム)
Front stabilizer rod (medium)
Vordere Stabilisatorstange (mittel)
Barre anti-roulis avant (moyenne)
- BE3** ×4 3×10mm ターンバックルシャフト
Turn-buckle shaft
Spann-Achse
Biellette à pas inversés
53892
- BE4** ×8 3×2.5mm イモネジ
Grub screw
Madenschraube
Vis pointeau
9805777
- BE5** ×4 スタビエンド
Stabilizer end
Stabilisator-Endstück
Extrémité de barre anti-roulis
53644
- BE6** ×4 ロッドストッパー
Rod stopper
Gestänge-Stelling
Bague de renvoi
53827

ビス袋詰A
Screw bag A
Schraubenbeutel A
Sachet de vis A

- BA1** ×10 3×10mm 六角丸ビス
Screw
Schraube
Vis
9805763
- BA2** ×20 3×6mm 六角丸ビス
Screw
Schraube
Vis
9804212
- BA3** ×30 3×8mm 六角皿ビス
Screw
Schraube
Vis
9805767
- BA5** ×6 3mm ワッシャー
Washer
Beilagscheibe
Rondelle
9804228
- BD1** ×1 2.6×10mm タッピングビス
Tapping screw
Schneidschraube
Vis taraudeuse
50575
- BD3** ×6 3×3mm イモネジ
Grub screw
Madenschraube
Vis pointeau
50576

ビス袋詰B
Screw bag B
Schraubenbeutel B
Sachet de vis B

- BB1** ×32 3×8mm 六角丸ビス
Screw
Schraube
Vis
9805765
- BB2** ×8 3×10mm 六角皿ビス
Screw
Schraube
Vis
9805957
- BB3** ×2 3×6mm 六角皿ビス
Screw
Schraube
Vis
9804210
- BB4** ×1 2.6×10mm キャップスクリュー
Cap screw
Zylinderkopfschraube
Vis à tête cylindrique
9805888
- BB5** ×2 2×5mm キャップスクリュー
Cap screw
Zylinderkopfschraube
Vis à tête cylindrique
9805779
- BB6** ×1 5mm エリング
E-Ring
Circlip
50589
- BD2** ×6 3×10mm ホロービス
Screw
Schraube
Vis
9804194

ビス袋詰C
Screw bag C
Schraubenbeutel C
Sachet de vis C

- BC1** ×7 5mm ピローボール
Ball connector
Kugelkopf
Connecteur à rotule
53642
- BC2** ×5 5mm ピローボールナット
Ball connector nut
Kugelkopf-Mutter
Ecrou-connecteur à rotule
53640
- BC3** ×8 サスボール
Suspension ball
Aufhängungs-Kugel
Rotule de suspension
50994
- BC4** ×2 ビローボールキングピン
Ball-head king pin
Kugelkopf-Drehzapfen
Rotule déportée
53826
- BC5** ×2 5×8mm ピローボール
Ball connector
Kugelkopf
Connecteur à rotule
53907
- BC6** ×8 5×5mm ピローボール
Ball connector
Kugelkopf
Connecteur à rotule
53906
- BC7** ×2 4.6×4.7mm フランジパイプ
Flanged tube
Kragenrohr
Tube à flasque
53826

スペーサー袋詰
Spacer bag
Distanzring-Beutel
Sachet d'entretoises

- BV1** ×4 5×1.9mm スペーサー
Spacer
Distanzring
Entretoise
53891
- BV2** ×1 5×0.5mm スペーサー
Spacer
Distanzring
Entretoise
9804246
- BV3** ×8 3×3mm スペーサー
Spacer
Distanzring
Entretoise
53539
- BV4** ×4 3×2mm スペーサー
Spacer
Distanzring
Entretoise
53539
- BV5** ×2 3×1.5mm スペーサー
Spacer
Distanzring
Entretoise
53539
- BV6** ×10 3×1mm スペーサー
Spacer
Distanzring
Entretoise
53539
- BV7** ×16 3×0.5mm スペーサー
Spacer
Distanzring
Entretoise
53539

工具袋詰
Tool bag
Werkzeug-Beutel
Sachet d'outillage

- BT1** ×20 5mm アジャスター
Adjuster
Einstellstück
Chape à rotule
53601
- BT2** ×2 4mm アジャスター
Adjuster
Einstellstück
Chape à rotule
51111
- BT3** ×4 3mm Oリング (黒)
O-ring (black)
O-Ring (schwarz)
Joint torique (noir)
9805240
- BT4** ×1 アンテナキャップ
Antenna cap
Antennenkappe
Capuchon d'antenne
- BT5** ×10 6mm スナップピン
Snap pin
Federstift
Epingle métallique
9805702
- BT6** ×2 10000 サーボセイバースプリング (小)
Servo saver spring (small)
Servo-Saver-Feder (klein)
Ressort de sauve-servo (petite)
51000
- BT7** ×1 10000 サーボセイバースプリング (大)
Servo saver spring (large)
Servo-Saver-Feder (groß)
Ressort de sauve-servo (grande)
51000
- 十字レンチ×1 Box wrench 50038
Steckschlüssel
Clé à tube
- 板レンチ×1 Wrench 4305026
Mutternschlüssel
Clé
- ボールデフグリス×1 Ball Diff Grease 53042
Fett für Kugeldifferential
Graisse pour différentiel à billes
- アンチウェアグリス×1 Anti-wear grease 53439
Verschleiß minderndes Fett
Graisse anti-usure
- 両面テープ×1 Double-sided tape 50171
Doppelseitband
Adhésif double face
- 六角棒レンチ (2mm)×1 Hex wrench (2mm) 2990027
Imbusschlüssel (2mm)
Clé Allen (2mm)
- 六角棒レンチ (1.5mm)×1 Hex wrench (1.5mm) 50038
Imbusschlüssel (1.5mm)
Clé Allen (1.5mm)
- ナイロンバンド×3 Nylon band 50595
Nylonband
Collier en nylon

AFTER MARKET SERVICE CARD

When purchasing Tamiya replacement parts, please take or send this form to your local Tamiya dealer so that the parts required can be correctly identified and supplied. Please note that specifications, availability and price are subject to change without notice.

KUNDENNACHBETREUUNGS-KARTE

Wenn Sie TAMIYA-Ersatzteile kaufen möchten, nehmen Sie bitte zur Unterstützung dieses Formular mit zu Ihrem örtlichen Fachhändler. Bezüglich der Angaben, der Lagerhaltung der Artikel und der Preise sind Änderungen vorbehalten.

SERVICE APRES-VENTE

LISTE DE PIÈCES DETACHÉES
Afin de vous permettre de vous procurer des pièces de rechange Tamiya, amenez cette liste à votre point de vente Tamiya qui ne manquera pas de vous renseigner. Veuillez noter que les caractéristiques, disponibilité et prix peuvent changer sans avis préavis.

PARTS CODE

9404898	Lower Deck
50984	TRF414M A Parts (Bumper) (A1-A6)
51253	TB Evolution V B Parts (Bumper) (B1-B8)
51103	TB Evolution IV C Parts (Front Upright) (C1)
51104	*1 TB Evolution IV D Parts (Sus. Arm) (D1 & D2, 2 pcs.)
51107	TB Evolution IV Hub Carrier (4) (4R & 4L)
51000	Hi-Torque Servo Saver (Black) (Q1-Q6, BT6 x2, BT7 x1)
53334	*1 Low Friction Damper V Parts (Damper Collar) (V1-V11, 2 pcs.)
53890	Swing Shaft Protector (Y1 & Y2)
6275070	Urethane Bumper
6245013	Drive Belt (Long, Front)
6245014	Drive Belt (Short, Rear)
53475	Medium-Narrow White Dish Wheels (Offset 0, 4 pcs.)
9464104	Screw Bag A (BA1-BA3, BA5, BD1, BD3)
9805763	3x10mm Round Head Socket Screw (BA1 x10)
9804212	3x6mm Round Head Socket Screw (BA2 x10)
9805767	3x8mm Countersunk Hex Head Screw (BA3 x10)
9804228	3mm Washer (BA5 x10)
50575	2.6x10mm Tapping Screw (BD1 x5)
50576	3x3mm Grub Screw (BD3 x10)
9464105	Screw Bag B (BB1-BB6, BD2)
9805765	3x8mm Round Head Socket Screw (BB1 x10)
9805957	3x10mm Countersunk Hex Head Screw (BB2 x10)
9804210	3x6mm Countersunk Hex Head Screw (BB3 x10)
9805888	2.6x10mm Cap Screw (BB4 x10)
9805779	2x5mm Cap Screw (BB5 x2)
50589	5mm E-ring (BB6 x5)
9804194	3x10mm Screw (BD2 x2)
9464090	Screw Bag C (BC1-BC7)
53642	5mm Aluminum Ball Connector (Blue, BC1 x10)
53640	5mm Aluminum Ball Nut (Blue, BC2 x10)
50594	5mm Suspension Balls (BC3 x8)
53826	TB Evolution IV Fluorine Coated Ball-Head King Pin (BC4 & BC7, 2 pcs. each)
53907	5x8mm Aluminum Hex Head Ball Connector (BC5 x5)
53906	5x5mm Aluminum Hex Head Ball Connector (BC6 x5)
51070	TRF415 Rear Stabilizer Set (BE1...etc.)
9808028	Front Stabilizer Set (BE2...etc.)
53892	3x10mm Aluminum Turnbuckle Shaft (BE3 x4)
9805777	3x2.5mm Grub Screw (BE4 x10)
53644	Aluminum Stabilizer End (Blue, BE5 x4)
53827	Stabilizer Rod Stopper (BE6)
9949350	2x2.5mm Cap Screw & 2mm Lock Nut (BF1 & BF2, 2 pcs. each)
9949300	620 Ball Thrust Bearing (BF3 x2)
9949299	Ball Diff. Spring (BF4 x2)

50890	TA04 Ball Diff. Plate Set (BF6 x2)
9804249	Diff. Joint L & R (BF12 & BF13)
9805776	2x9.8mm Shaft (BF14 x10)
51212	TA05 Ball Diff. Pulley (36T) (BF15)
53867	TA05 Front One-Way Pulley (36T) (BF16)
3454401	Direct Holder (BF17)
9804268	Direct Cup (BF18 x2)
9804267	Direct Coupling (BF19 x2)
51213	TA05 Center Pulley (16T) (BG5 x2)
51053	*1 TRF415 1510 Bearing Holder (BG6 x2)
9804263	840 Aluminum Bearing Holder (BG8 x2)
51056	TRF415 Spur Gear (102T) (BG9)
3454395	Direct Center Shaft (BG10)
53126	1510 Sealed Ball Bearing (BH1 x2)
51090	950 Ball Bearing (BH2 x4)
53030	850 Sealed Ball Bearing (BH3 x4)
9805672	840 Ball Bearing (BH4 x2)
9804243	630 Ball Bearing (BH5 x2)
50588	2mm E-ring (BJ1 x15)
53573	TRF Damper Piston (3-Holes, BJ2 x4)
53574	TRF Damper Rod Guide & O-ring Set (BJ3 & BJ5, 4 pcs. each)
53577	TRF Damper Urethane Bushing (BJ6 x10)
53440	On-Road Tuned Hand Spring Set (BJ7 & BJ14, 2 pcs. each)
53850	*1 TRF Damper Titanium Coated Piston Rod (BJ9 x2)
53576	TRF Damper Oil Seal (BJ10 x4)
9444361	12mm O-ring (BJ11 x4)
9808077	2mm Shaft Guide (BJ12 x4)
9804367	*1 Damper Cylinder (BJ13 x2)
53873	Carbon Damper Stay Setting Spacer Set (BK2 x4...etc)
3454481	Belt Stabilizer (BK4)
3455898	Antenna Post (BK5)
9804244	Steering Post (BK6 x2)
9804245	5x7x9mm Spacer (BK7 x2)
9804366	5x6.5x4.3mm Spacer (BK8 x2)
53723	TB Evolution IV Aluminum Servo Mount (BL1 x2)
9808066	Steering Arm (BL2 x2)
53938	Aluminum Rear Upright for Reversible Sus. (0) (BL3 x2)
3454396	Steering Bridge (BL4)
51066	TRF415 Suspension Mount (B) (BL5)
53809	TRF415 Suspension Mount (XB) (BL6)
51068	TRF415 Suspension Mount (D) (BL8)
3454501	Rear Bridge Suspension Mount (1A) (BL9)
3455888	Front Bulkhead (BM1)
3454480	Air Duct (BM3)
3454503	Motor Mount Bulkhead (BM4)
3455889	*1 Front Bulkhead (BN1 x1)

3455891	Front Upper Bulkhead (R) (BN2)
3455890	Front Upper Bulkhead (L) (BN3)
3455893	Rear Upper Bulkhead (R) (BN4)
3455892	Rear Upper Bulkhead (L) (BN5)
3454351	Center Post (BN6)
3454493	*1 Rear Upper Brace (BN8 x1)
53586	4mm Shim Set (BO1 x10...etc.)
4305555	Front Damper Stay (BP1)
4305554	Rear Damper Stay (BP2)
4304089	Bumper Support (BP3)
4004053	Upper Deck (BP5)
53585	3mm Shim Set (BO1 x10...etc.)
53587	5mm Shim Set (BR1 x10...etc.)
53851	*1 46mm Titanium Coated Sus. Shafts (BS1 x2)
53917	2mm Titanium Coated Sus. Shaft Set for Reversible Sus. (BS2 & BS3, 2 pcs. each)
2520043	*1 3x42mm Turnbuckle Shaft (BS4 x1)
9805929	*1 3x32mm Turnbuckle Shaft (BS5 x2)
9804234	3x23mm Turnbuckle Shaft (BS6 x2)
53500	Cross Joints for Assembly Universal Shaft Set (BU1 x5, BU2 x6, BU3 x4)
51094	*1 TB Evolution IV Wheel Axle (BU4 x2)
53724	TB Evolution IV 46mm Lightweight Rear Swing Shaft (BU5 x2)
51092	TB Evolution IV 46mm Swing Shaft (BU6 x2)
53891	5x1.9mm Bearing Spacer for Reversible Sus. (BV1 x4)
9804246	5x0.5mm Spacer (BV2 x5)
53539	5.5mm Aluminum Spacer Set (BV3-BV7, 2 pcs. each)
53823	Clamp Type Aluminum Wheel Hub (5mm Thick) (BW1 x5, BW3 x5, BW4 x4)
9805893	1.6x4mm Cap Screw (BW1 x10)
53159	4mm Anodized Aluminum Flange Lock Nuts (Blue, BW2 x5)
50594	2x10mm Shaft (BW3 x10)
53646	Wheel Spacer (Blue) (BW5 x4...etc.)
9404621	Tool Bag (BT1-BT7, Grease...etc.)
53601	Low Friction 5mm Adjuster (BT1 x8)
51111	4mm Adjuster (for 3mm Screws / BT2 x8)
9805240	3mm O-ring (BT3 x7...etc.)
9805702	6mm Snap Pin (BT5 x10)
50595	Nylon Band w/Metal Hook (10 pcs.)
53042	Ball Diff. Grease
53439	Anti-Wear Grease
6095010	Antenna Pipe (30cm) (Black)
9494110	Sticker Bag
1054458	Instructions
1054490	Additional Instructions
*1	Requires 2 sets for one car.

部品請求について

For Japanese use only!

★部品をなくしたり、こわした方は、このステッカーが貼られたカスタマーサービス取次店でご注文いただけます。また、当社カスタマーサービスに直接ご注文の場合は、右記の方法でご注文することができます。詳しくは当社カスタマーサービスまでお問い合わせください。



①「郵便振替のご利用法」

郵便局の払込用紙の通信欄に下のカードを参考にITEM番号、スケール、製品名、部品名、部品コード、数量を必ずご記入ください。振込人住所欄にはお電話番号もお書きください。口座番号・00810-9-1118、加入者名・(株)タミヤでお振込ください。

②「代金引換のご利用法」

パーツ代金に加えて代引き手数料 (315円) をご負担いただければ、電話またはホームページより代金引換によるご注文をお受けいたします。

③「タミヤカードのご利用法」

タミヤカードをご利用の場合、代金はご指定金融機関の口座引き落としとなります。ご注文は電話またはホームページよりお受けいたします。

《住所》 〒422-8610 静岡県駿河区恩田原3-7
株式会社タミヤカスタマーサービス係

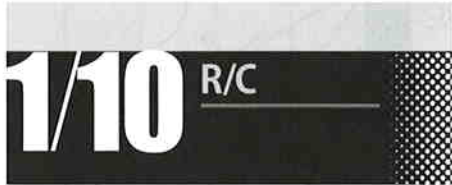
《お問い合わせ電話番号》 静岡 054-283-0003

東京 03-3899-3765 (静岡へ自動転送)

営業時間/平日▶8:00~20:00 土、日、祝日▶8:00~17:00

《カスタマーサービスアドレス》

http://tamiya.com/japan/customer/cs_top.htm



TRF415MSXX ITEM 42104
マーク・ライナートエディション 2007

★価格は予告なく変更となる場合があります。

部品名	価格	部品コード
ビス袋詰A	580円	9464104
ビス袋詰B	570円	9464105
ビス袋詰C	2,300円	9464090
工具袋詰	840円	9404621
ロワデッキ	7,600円	9404808
アッパーデッキ	1,300円	4004053
フロントダンパーステー	1,000円	4305554
リアダンパーステー	1,200円	4305555
バンパーサポート	1,000円	4304089
ウレタンバンパー	300円	6275070
フロントベルト (長)	1,100円	6245013
リヤベルト (短)	900円	6245014
フロントバルクヘッド (1個)	1,150円	3455889
フロントアッパーバルクヘッドL	1,150円	3455890
フロントアッパーバルクヘッドR	1,150円	3455891
モーターマウントバルクヘッド	4,000円	3454503
リヤバルクヘッド	4,000円	3455888
リヤアッパーバルクヘッドL	1,150円	3455892
リヤアッパーバルクヘッドR	1,150円	3455893
エアダクト	1,200円	3454480
センターポスト	1,250円	3454351
リヤアッパーブレイス (1個)	820円	3454493
フロントブリッジサスマウント1A (1個)	960円	3454501
ステアリングアーム (2個)	1,150円	9808066
ステアリングブリッジ	1,300円	3454396
デフゾイントL-R (各1個)	1,200円	9804249
ダイレクトセンターシャフト	750円	3454395
ダイレクトホルダー	1,000円	3454401
ダイレクトカップ (2個)	500円	9804268
ダイレクトカップリング (2個)	430円	9804267
ダンパーシリンダー (2本)	2,200円	9804367
フロントスタビライザー (ソフトメディアム・ハード 各1本)	440円	9808028
ステアリングポスト (2個)	520円	9804244
アンテナポスト	420円	3455898
ベルトスタビライザー	720円	3454481
840アルミベアリングホルダー (2個)	520円	9804263

840ベアリング (2個)	800円	9805672
630ベアリング (2個)	500円	9804243
3x42mmターンバックルシャフト (1本)	330円	2520043
3x32mmターンバックルシャフト (2本)	380円	9805929
3x23mmターンバックルシャフト (2本)	380円	9804234
3x10mm六角丸ビス (10本)	230円	9805763
3x8mm六角丸ビス (10本)	230円	9805765
3x6mm六角丸ビス (10本)	230円	9804212
3x10mm六角皿ビス (10本)	230円	9805957
3x8mm六角皿ビス (10本)	230円	9805767
3x6mm六角皿ビス (10本)	230円	9804210
2.6x10mmキャップスクリュー (10本)	280円	9805888
2x5mmキャップスクリュー (2本)	180円	9805779
1.6x4mmキャップスクリュー (10本)	280円	9805893
3x10mmホロービス (2本)	150円	9804194
3x2.5mmイモネジ (10個)	300円	9805777
2x9.8mmシャフト (10本)	250円	9805776
5x7x9mmスベアサー (2個)	320円	9804245
5x6.5x4.3mmスベアサー (2個)	280円	9804366
5x0.5mmスベアサー (5個)	340円	9804246
2mmシャフトガイド (4個)	360円	9808077
3mmワッシャー (10個)	250円	9804228
12mmOリング (4個)	250円	9444361
3mmOリング (7個)	120円	9805240
6mmスナップリング (10個)	250円	9805702
アンテナパイプ (黒・30cm)	270円	6095010
ステッカー袋詰	1,070円	9494110

この他にも修理や整備のためのRCスベアパーツが発売されています。お近くの模型店店頭、または当社カスタマーサービスでお買い求めください。尚、この商品付属の白色のコイルスプリング、黒色のスタビライザー、青色のアンテナパイプは、色分け販売しておりません。ご注文いただきました場合、色違いの部品をお送りさせていただきます。

部品名	価格	送料	部品コード
A/パーツ	500円	200円	SP.984
B/パーツ	700円	200円	SP.1253
C/パーツ	400円	140円	SP.1103
D/パーツ (1枚)	700円	140円	SP.1104
F4/パーツ	350円	140円	SP.1107
Q/パーツ、ササキバネスプリング大 (1個) 小 (2個)	700円	140円	SP.1000
V/パーツ (2枚)	400円	140円	OP.334
Y/パーツ (各1個)	400円	120円	OP.890
ホイール (4本)	550円	240円	OP.475
2.6x10mmタッピングビス (5本)	100円	80円	SP.575
3x3mmイモネジ (10個)	200円	80円	SP.576
2mmEリング (15個)	100円	80円	SP.588
5mmEリング (5個)	100円	80円	SP.589
2x10mmシャフト (10本)	150円	80円	SP.594
デフプレート (2枚)	250円	80円	SP.880
サスポール (8個)	600円	90円	SP.994
1510ベアリングホルダー (2個)	280円	120円	SP.1053
102Tスーパーギヤ	350円	120円	SP.1056
サスマウントB (1個)	800円	120円	SP.1066

サスマウントD (1個)	800円	120円	SP.1068
リヤスタビライザー	400円	90円	SP.1070
(ソフトメディアム・ハード 各1本)			
950ベアリング (4個)	700円	90円	SP.1090
スイングシャフト (黒・2本)	1,100円	90円	SP.1092
ホイールアスルト (2本)	700円	120円	SP.1094
4mmアジャスター (8個)	200円	120円	SP.1111
ボールデフブリー	300円	120円	SP.1212
16Tブリー (2個)	300円	120円	SP.1213
850ラバーシールベアリング (4個)	1,600円	120円	OP.30
ボールデフブリー	400円	140円	OP.42
1510ラバーシールベアリング (2個)	1,200円	120円	OP.126
4mmフランジロックナット (青・5個)	500円	90円	OP.159
アンチウェアグリッド	500円	120円	OP.439
コイルスプリング (ソフトメディアム・ハード・エクストラハード各2本)	1,000円	200円	OP.440
クロスパイダー、2x9.8mmシャフト、3x2.5mmイモネジ (1台分)	500円	90円	OP.500
スベアサー (3x0.5mm, 1mm, 1.5mm, 2mm, 2.5mm, 3mm各4個)	600円	90円	OP.539
ピストン (4個)	450円	90円	OP.573
3mmOリング (シロコ)、ロードガイド (各4個)	400円	90円	OP.574
オイルシール (4個)	150円	90円	OP.576
ウレタンワッシャー (10個)	200円	90円	OP.577
3x0.1mm, 0.2mm, 0.3mmシム (各10個)	400円	90円	OP.585
4x0.1mm, 0.2mm, 0.3mmシム (各10個)	400円	90円	OP.586
5x0.1mm, 0.2mm, 0.3mmシム (各10個)	400円	90円	OP.587
5mmアジャスター (8個)	300円	120円	OP.601
5mmビローボールナット (10個)	600円	120円	OP.640
5mmビローボール (10個)	600円	120円	OP.642
スタビエンド (4個)	500円	90円	OP.644
11.5x0.5mm, 1mmスベアサー (各4個)	500円	90円	OP.646
サーボステータ (2個)	650円	120円	OP.723
軽量スイングシャフト (青・2本)	1,200円	90円	OP.724
サスマウントXB (1個)	950円	120円	OP.809
ホイールハブ、2x10mmシャフト、1.6x4mmキャップスクリュー (1台分)	1,500円	120円	OP.823
ビローボールキングピン、4.6x4.7mmフランジパイプ (各2個)	500円	90円	OP.826
ロッドストッパー (4個)	500円	90円	OP.827
ピストンロッド (2本)	600円	90円	OP.850
3x46mmシャフト (2本)	600円	90円	OP.851
フロントワンウェイブリー	350円	120円	OP.867
ダンパースベアサー (4個)	800円	90円	OP.873
5x1.9mmスベアサー (4個)	350円	90円	OP.891
3x10mmターンバックルシャフト (4本)	500円	90円	OP.892
5x5mmビローボール (5個)	800円	90円	OP.906
5x8mmビローボール (5個)	800円	90円	OP.907
2.6x2.2mm, 2.5mmシャフト (各2本)	1,200円	90円	OP.917
リヤアッパースライト (HO・2個)	3,600円	140円	OP.938
2x25mmキャップスクリュー、2mmロックナット (各2個)	200円	90円	AO.5014
テフスプリング (2本)	180円	90円	AO.5015
620スラストベアリング (2個)	650円	90円	AO.5016